



Nucléaire et Marine

Robinetterie pour application

Marine



Chimie Générale



Chimie Fine



Petrochimie



Plastiques et polymères



Cryogénie



Autres Applications

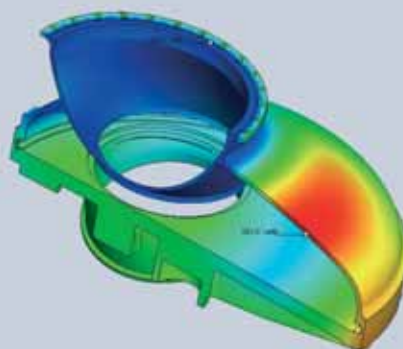
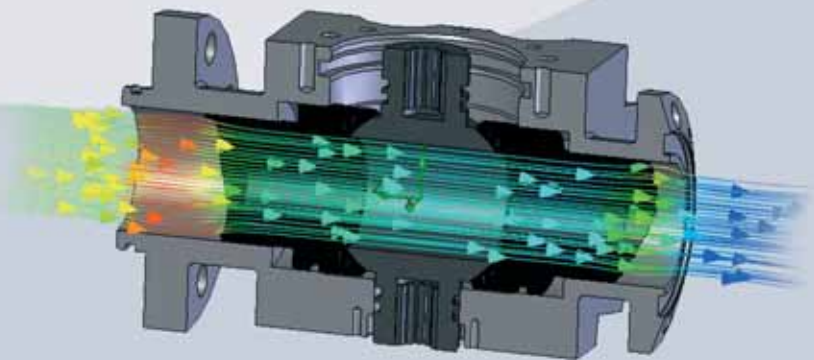
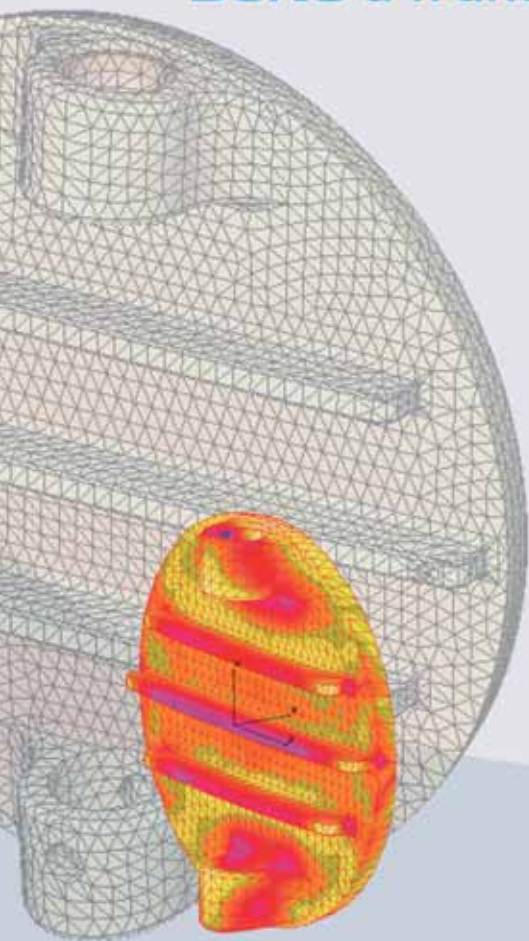


DCNS : la nouvelle donne

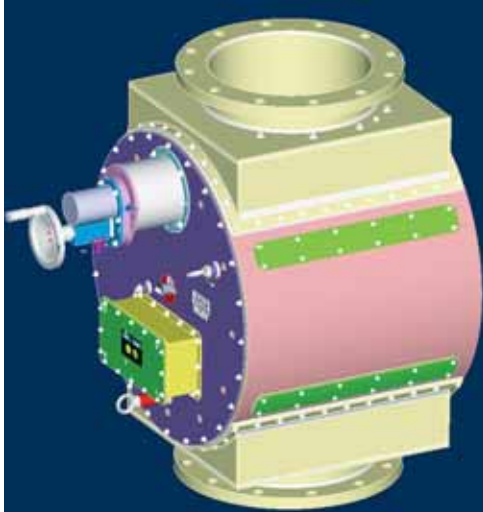
Depuis son changement de statut et son rapprochement en 2007 avec THALES, la DCNS a franchi un cap.

■ Soumise à des exigences croissantes de la part de ses clients en terme de **disponibilité des bateaux** et de **compétitivité**, ainsi qu'à une **concurrence accrue sur les marchés exports**, DCNS doit aller au-delà des traditionnels besoins de qualité et de traçabilité pour ses équipements.

■ La composante **coût**, la composante **délai**, ainsi que la **capacité à déployer rapidement**, en France ou à l'étranger, des ressources, sont autant de facteurs clés de succès pour DCNS et autant d'attentes renforcées vis-à-vis de ses fournisseurs.



> Confrontée au challenge d'une future centralisation des chantiers navals militaires en Europe, DCNS doit, plus que jamais, s'appuyer sur des partenaires qui savent conjuguer l'ensemble de ces talents.



Des réponses spécifiques à ces exigences

Spécialisé dans les applications critiques pour les sectionnements et les soupapes, Guichon Valves propose à la DCN des conceptions fiables et innovantes qui répondent aux besoins spécifiques des bâtiments sous-marins et au nouvel espacement des IPER : corrosion, durée de vie, compacité, bruit, maintenabilité, temps de manoeuvre ...



■ Vanne papillon
DN 350 et 450, commande
par réducteur manuel



■ Robinet de sectionnement
pour circuits de ventilation
DN 150 à DN 300, uranus



■ Soupape de sureté pilotée
DN 80, PN 16, inox 316L



■ Robinet à boule cryogénique
DN 50, Inconel 600, Classe A
(tenue au choc 400 g)



■ Sectionnement à boisseau sphérique pour gaz comprimé DN 8 à 40, PN 250, inconel



« Appelé en urgence sur le chantier de Karachi pour la révision d'un sectionnement endommagé, Guichon Valves mobilise en moins de 4 jours deux de ses techniciens et intervient autour du 1er mai ».

■ Comment GUICHON VALVES répond-elle à cette nouvelle donne :

- **Un système qualité** s'appuyant sur un nouvel ERP et validé par les audits successifs de DCN Cherbourg, Indret et Brest, tant pour les produits que pour la documentation technique.
- **Une gestion compte clé spécifique à DCNS**, pilotée directement par la Direction Générale, pour une plus grande réactivité et la mobilisation de chacun
- **Un BE de 7 personnes à forte culture DCNS**, disposant d'outils de dessin et de calcul puissants (Pro-Engineer, Cosmos DesignStar, EFD-Lab) pour proposer les solutions les mieux adaptées
- **Un savoir-faire industriel conservé en interne** pour favoriser qualité et traçabilité, délais courts et conception pragmatique.
- **De nouveaux locaux** à compter de septembre 2007, plus vaste et plus propice à accompagner notre développement commercial.

Agréments et assurance qualité

ISO 9001- 2000

Notre société est certifiée ISO 9001 depuis 1991.
Organisme certificateur ISO 9001 version 2000:
Lloyd's Register Quality Assurance.

PED 97/23/EC

Notre matériel est conforme à la directive européenne équipement sous pression applicable depuis mai 2002.
Guichon Valves est certifiée suivant l'annexe III module H de la directive 97/23/CE.

Soudage

Procédés de soudage homologués TÜV depuis 1987



Des soudeurs très qualifiés et très expérimentés



La diversité de nos équipements permet de contrôler intégralement notre fabrication

Le Bureau d'Étude: un atout majeur de la société



Un fabricant leader sur son marché

La société Guichon a été fondée en 1921. Elle a développé ses premières études pour la marine et la DCN dans les années 80 d'abord sur des sectionnements d'air, puis progressivement sur d'autres services.

Depuis 2003, Guichon Valves dessine et fabrique également des soupapes pilotées.

Aujourd'hui elle est reconnue comme l'un des principaux fournisseurs européens de robinetterie spéciale, grâce à sa longue expérience et à sa capacité à fournir des solutions sur mesure en robinetterie.

La société contrôle entièrement la conception, la fabrication et le contrôle de ses produits, ainsi que le service après vente.

Son savoir-faire dans la fabrication de robinetterie haute performance, ajouté à l'expertise de son bureau d'étude, ont assuré des progrès constants dans le développement de solutions novatrices et concrètes, produites par la société.

Nucléaire

GUICHON Valves possède un savoir-faire spécial dans la fabrication de robinetterie destinée au secteur nucléaire



Quelques unes de nos références Marine

GUICHON Valves est présente sur les bâtiments ci-dessous avec des vannes de série et/ou des prototypes

SNG

SNA

SNLE

Agosta

Scorpène

Frégate FREMM

Porte-avion Charles de Gaulle

Barracuda (Etudes et prototype)



26 rue Paul Girod - Z.I. Bissy
73000 Chambéry France

Tel. +33 (0)4 79 61 73 35
Fax. +33 (0)4 79 35 24 02

E-mail : info@guichon.com
www.guichon.com